

## ЭЛЕКТРОПРИВОДЫ ОДНОФАЗНЫЕ ПОСТОЯННОГО ТОКА серии ЭПУ5

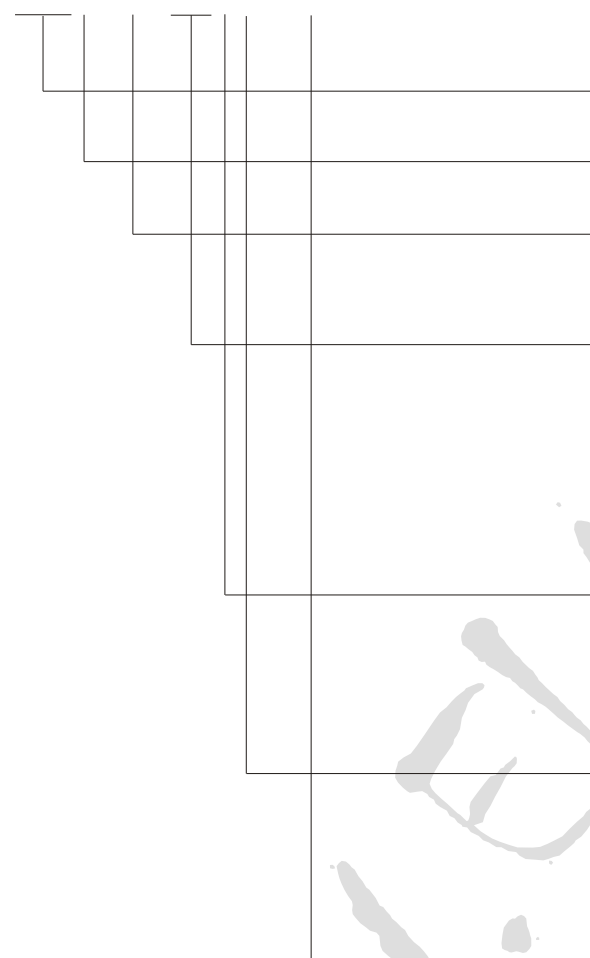
Однофазные тиристорные возбудители серии ЭПУ5 предназначены для регулирования тока возбуждения электроприводов постоянного тока с одно- и двухзонным регулированием скорости двигателей постоянного тока и электрических машин.

Возбудители ЭПУ5 используются в машиностроении, металлургии, стройиндустрии, полиграфии и других отраслях промышленности.

Также возбудители ЭПУ5 могут применяться в качестве однофазных регулируемых источников постоянного питания для активно-индуктивных нагрузок.

### СТРУКТУРА УСЛОВНОГО ОБОЗНАЧЕНИЯ

ЭПУ5 - X - XXXX- УХЛ4



Электропривод постоянного тока широкого применения (ЭПУ).

Порядковый номер разработки - 5.

Исполнение по реверсу:  
1 - нереверсивный.

Модификация по ток блока управления (выпрямленный):

27 - 5А;  
30 - 10 А;  
34 - 25 А;  
36 - 40А.

Модификация по выпрямленному напряжению блока управления:

1 - 115В для напряжения питания 220В;  
2 - 230В для напряжения питания 380В.

Функциональная характеристика:

В - возбудитель для однозонного электропривода;  
Ф - возбудитель для двухзонного электропривод.

Климатическое исполнение и категория размещения по ГОСТ 15150.

### УСЛОВИЯ ЭКСПЛУАТАЦИИ

В закрытых помещениях.

Высота над уровнем моря не более 1000 м.

Температура окружающего воздуха для электродвигателей от 5 до 40°C, блока управления и остальных элементов электропривода от 5 до 45°C, свыше 45 до 55°C со снижением номинального тока и момента на 10% при повышении температуры на каждые 5°C.

Окружающая среда невзрывоопасная, не содержащая агрессивных газов и паров в концентрациях, разрушающих металлы и изоляцию, не насыщенная токопроводящей пылью и водяными парами.

Группа условий эксплуатации блоков управления, ввода и реактора в части воздействия механических факторов внешней среды М8, степень жесткости 1 по ГОСТ 17516.1-90.

## ТЕХНИЧЕСКИЕ ХАРАКТЕРИСТИКИ

Возбудители выполняются в нереверсивном исполнении и обеспечивают заданные статические характеристики в диапазоне регулирования тока 1:10.

Возбудители ЭПУ5 ... В предназначены для регулирования тока возбуждения в однозонных электроприводах постоянного тока и электрических машинах.

Возбудители ЭПУ5 ... Ф предназначены для регулирования тока возбуждения в двухзонных электроприводах постоянного тока.

Применение данных электроприводов возможно взамен преобразователей серий БОТ, БО, ПНТ, ЭПУ2, ЭПУ4 и имеют меньшую стоимость.

Типоисполнения и основные параметры возбудителей:

Тип	Номинальный выпрямленный ток блока управления (БУ)		Напряжение питающей сети, В	Параметры возбудителя, (В)		
	Ином БУ, А	Uном БУ, В		Ином В, А	Uном В, В	Рном В, кВт
ЭПУ5-1-271В, Ф	5	115	220	5	115	0,55
ЭПУ5-1-271В, Ф	5	230	380	5	230	1,10
ЭПУ5-1-271В, Ф	10	115	220	10	115	1,10
ЭПУ5-1-271В, Ф	10	230	380	10	230	2,20
ЭПУ5-1-271В, Ф	25	115	220	25	115	2,75
ЭПУ5-1-271В, Ф	25	230	380	25	230	5,50
ЭПУ5-1-271В, Ф	40	115	220	40	115	4,40
ЭПУ5-1-271В, Ф	40	230	380	40	230	8,80

К сети, напряжение которой отличается от вышеуказанных значений, подключение должно выполняться через согласующий трансформатор (в комплект электропривода не входит, заказывается дополнительно).

Возбудитель для однозонных электроприводов поддерживает ток обмотки возбуждения двигателя в диапазоне от 0,1 Iном В до Iном В.

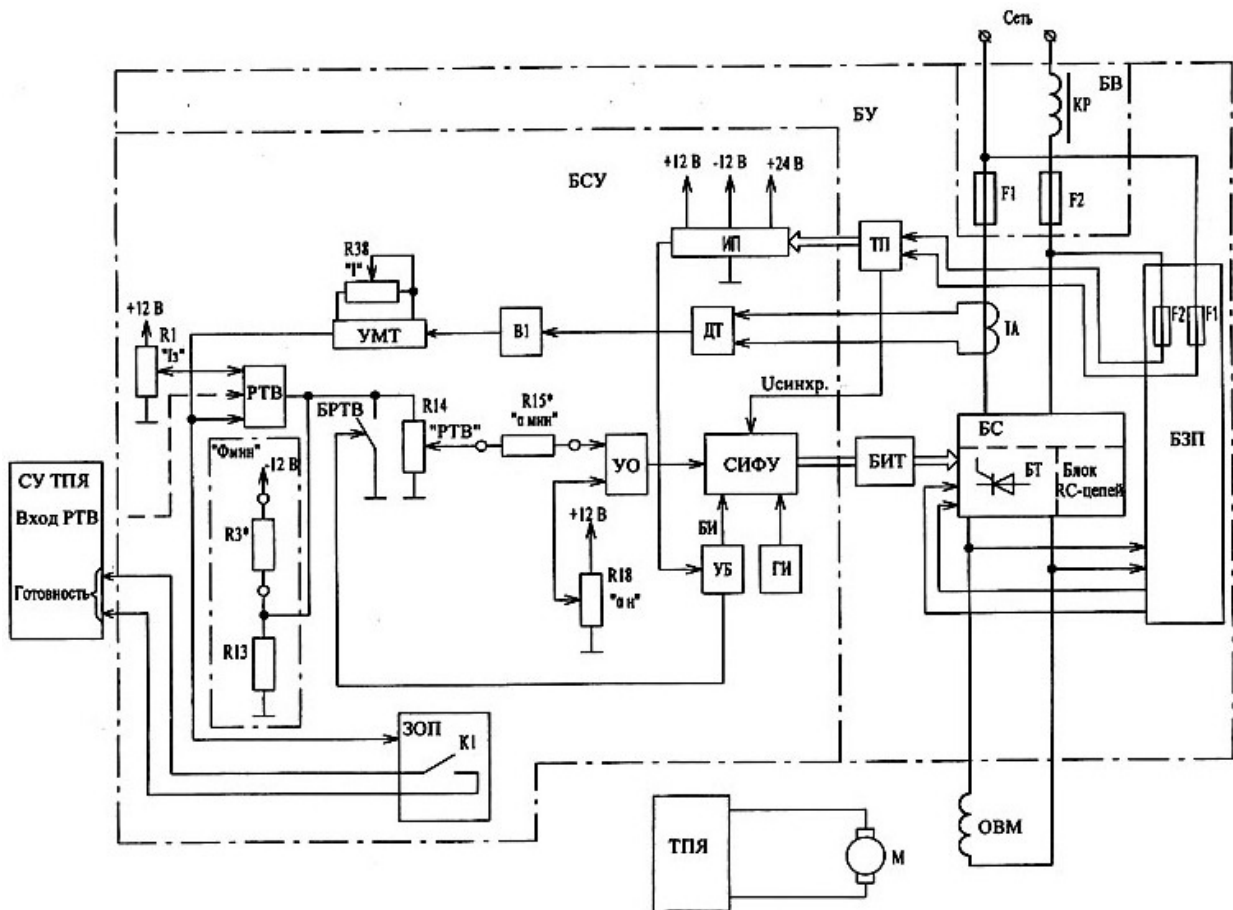
Возбудитель для двухзонных электроприводов в первой зоне регулирования поддерживает ток обмотки возбуждения двигателя в диапазоне от 0,1 Iном В до Iном В, во второй зоне регулирования возбудитель обеспечивает уменьшение тока обмотки возбуждения от Iном В до 0,1 Iном В при увеличении скорости двигателя от номинальной до максимальной.

Защиты, реализованные в возбудителе:

- Электронная защита от обрыва фаз;
- Защиты силовой цепи и цепи управления от короткого замыкания осуществляется предохранителями;
- Защита от перенапряжения на силовых элементах (осуществляется варисторами и RC-цепями);
- Защита от радиопомех (осуществляется потребителем в комплектном устройстве).

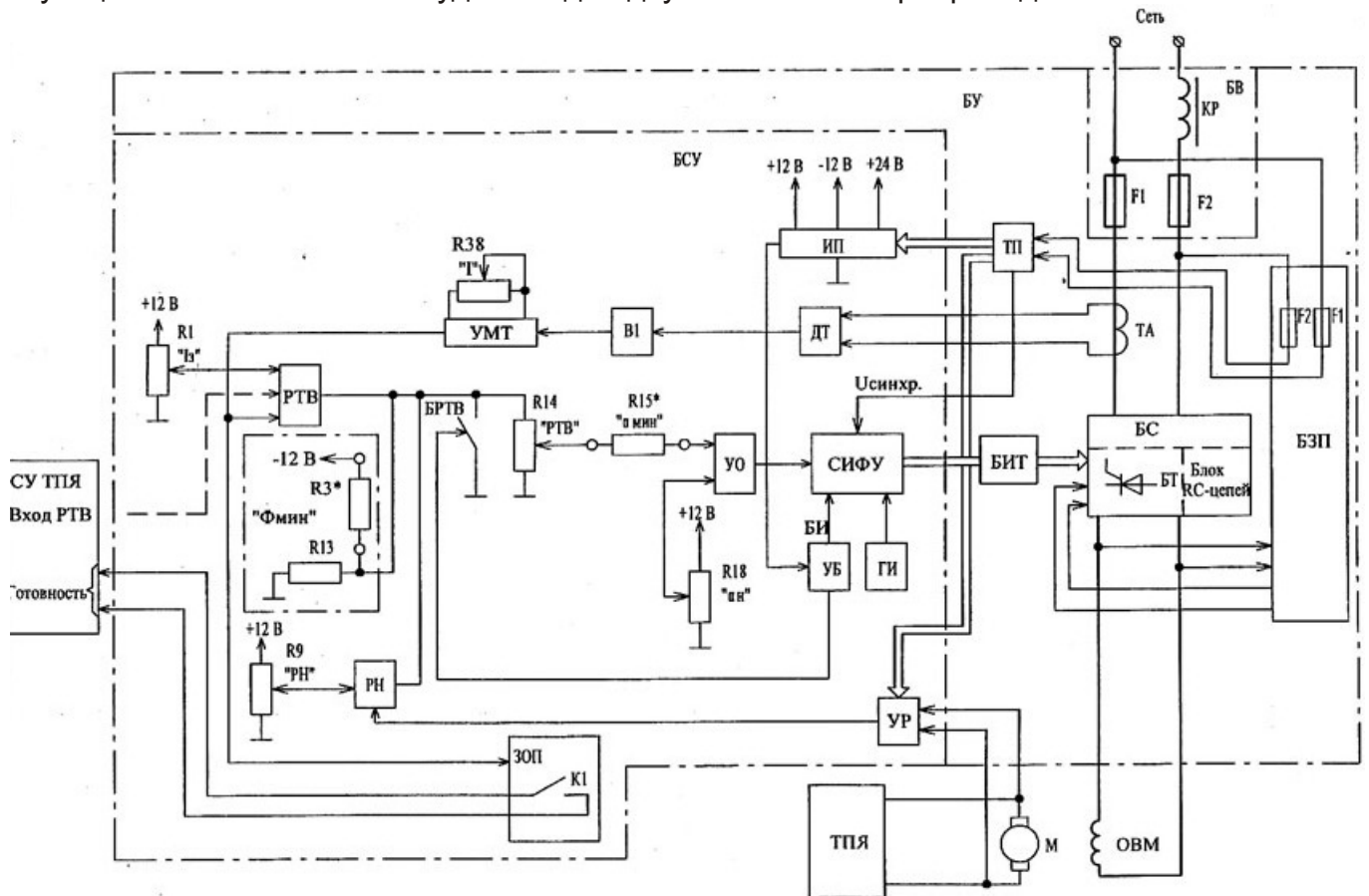
## Возбудитель ЭПУ5...В.

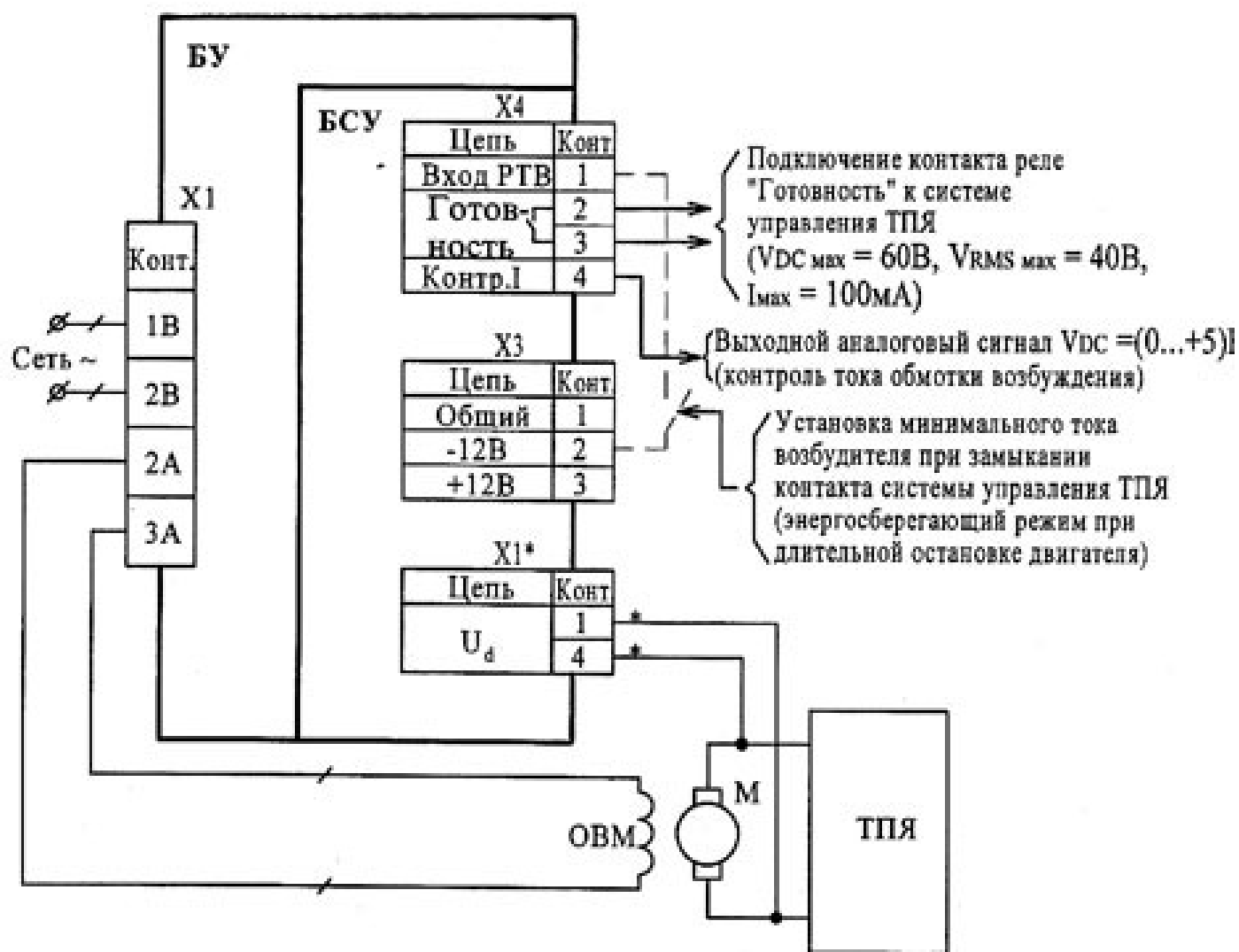
Функциональная схема возбудителя для однозонного электропривода:



## Возбудитель ЭПУ5...Ф.

Функциональная схема возбудителя для двухзонного электропривода:





\* подключение для возбудителей исполнения "Ф"

БУ- Блок управления:

БСУ- Блок системы управления

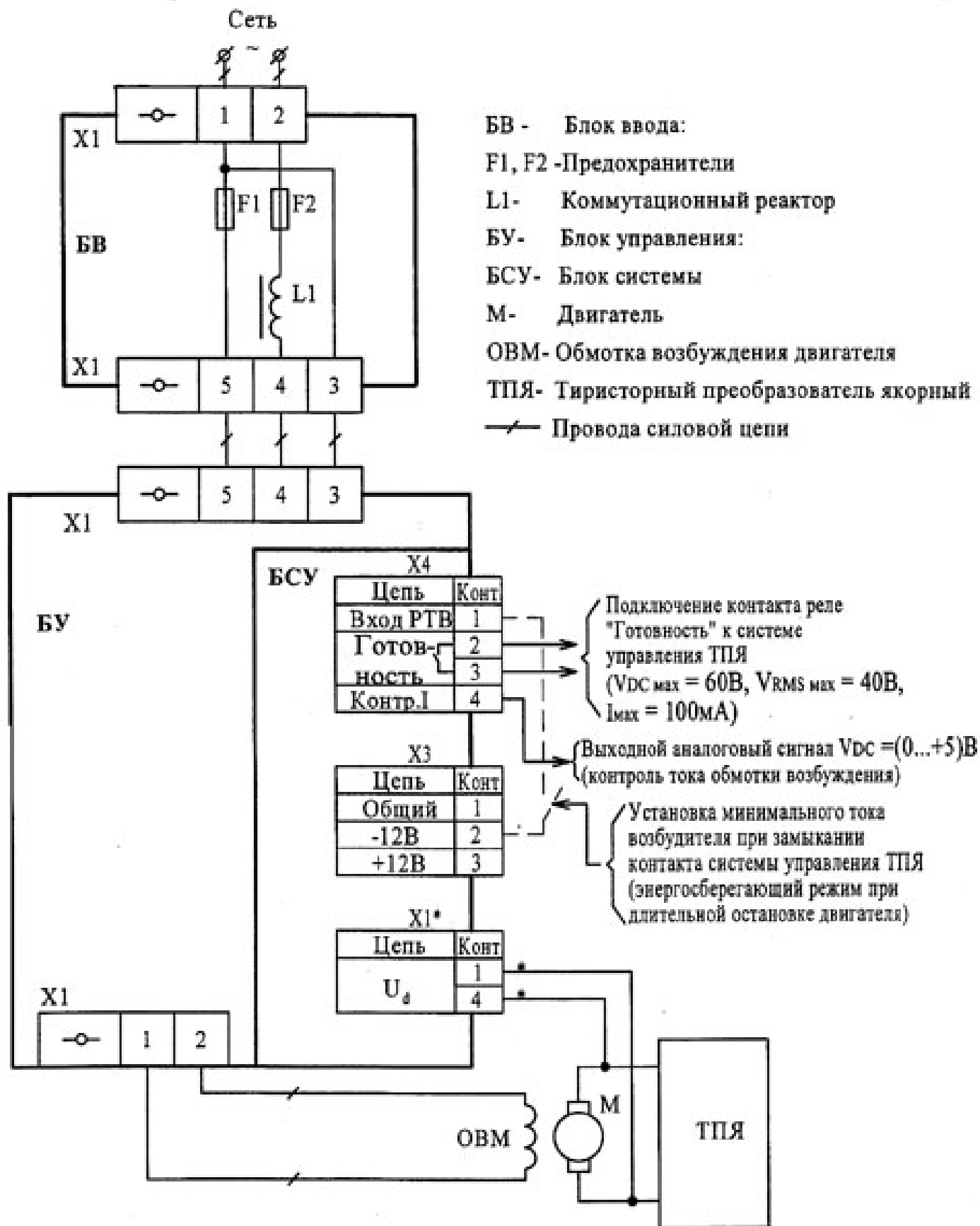
М- Двигатель

ОВМ- Обмотка возбуждения двигателя

ТПЯ- Тиристорный преобразователь якорный

— Провода силовой цепи

Схема подключения возбудителя ЭПУ5-1-27ХВ, Ф и ЭПУ5-1-30ХВ, Ф



\* подключение для возбудителей исполнения "Ф"

Схема подключения возбудителя ЭПУ5-1-34ХВ, Ф и ЭПУ5-1-36ХВ, Ф

## ГАБАРИТНЫЕ И УСТАНОВОЧНЫЕ РАЗМЕРЫ

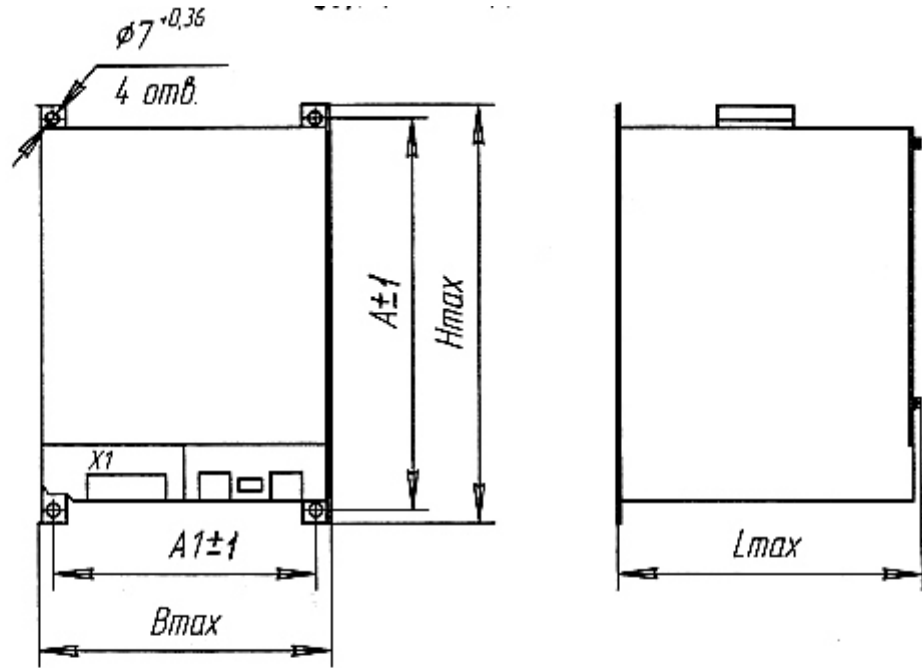
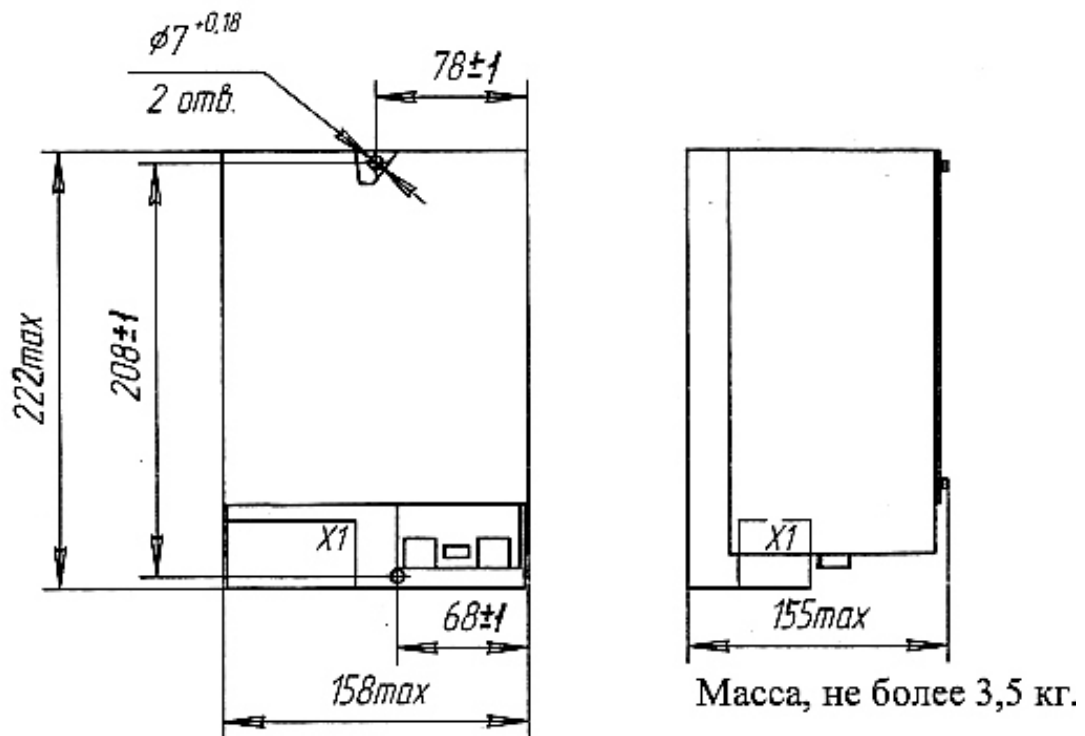


Таблица Г.1

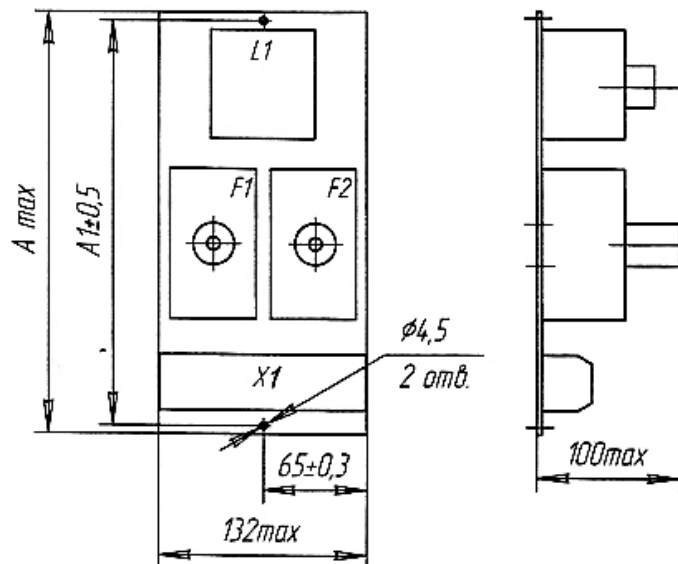
Размеры в миллиметрах

Тип изделия	Номинальный ток, А	A	H <sub>max</sub>	A1	B <sub>max</sub>	L <sub>max</sub>	Масса, кг не более
ЭПУ5-...-27...	5	206	222	140	160	165	3,4
ЭПУ5-...-30...	10						3,6
ЭПУ5-...-36...	40	276	292	186	205	180	9,5

Габаритные и установочные размеры блоков управления ЭПУ5 (на 5, 10, 40А)



Габаритные и установочные размеры блоков управления ЭПУ5-1-34 (на 25А)



Тип изделия	Номинальный ток, А	A, мм	A1, мм	Масса, кг
ЭПУ5-...-34...	25	280	266	2,25
ЭПУ5-...-36...	40	300	285	2,35

### Габаритные и установочные размеры блоков ввода (на 25 и 40А)

### КОМПЛЕКТНОСТЬ

В комплект поставки ЭПУ5 входят:

- блок управления - 1 шт.;
- блок ввода - 1 шт. (для возбуждателей исполнения на 25 и 40А);
- запасные части (согласно ведомости ЗИП) - 1 комплект;
- руководство по эксплуатации - 1 экземпляр;
- паспорт - 1 экземпляр.

Примечание: руководство по эксплуатации допускается прикладывать в одном экземпляре на партию возбуждателей (до 10 штук), отгружаемую в один адрес одному заказчику.